



588157 (MA8ACAHOAO)

Statischer Elektro-
Unterbaubratofen, einseitige
Bedienung

Kurzbeschreibung

Artikel Nr.

Statischer Elektroofen mit 40 mm dicker Tür und Bodenplatte aus gerilltem, emailliertem Stahl. Konstruiert aus CNS 1.4301. Garraum mit 2 Einschüben für GN 2/1 Roste für gleichzeitiges und schnelles Braten. Hochleistungsthermostat bis 300°C, elektronischer Sensor für genaue Temperaturregelung und manuelle Feuchtigkeitsregelung im Garraum. Oberes Heizelement auch zum Grillen einsetzbar. Konstruktion mit glatten, reinigungsfreundlichen Flächen. Überhitzungsschutz schaltet die Energiezufuhr bei zu hoher Temperatur ab. Standby-Funktion spart Energie und erreicht schnell wieder die Höchsttemperatur. Metallknebel mit eingelassenem, hygienischem, „weichem“ Silikongriff für leichte Bedienung und Reinigung. IPX5 Strahlwasserschutz-Zertifizierung. Konfiguration: Freistehend, einseitige Bedienung.

Hauptmerkmale

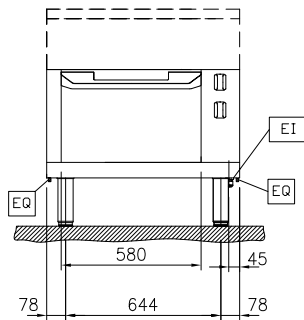
- Überhitzungsschutz: 1 Temperaturfühler schaltet bei Überhitzung die Stromzufuhr ab.
- 40 mm dicke Ofenür zur Wärmeisolation.
- Alle wesentlichen Komponenten sind leicht von vorn zugänglich
- Metallknebel mit eingebautem, hygienischem Silikongriff für leichte Handhabung und Reinigung. Das Spezialdesign der Regler schützt vor Eindringen von Schmutz oder Flüssigkeiten in Funktionskomponenten.
- Garraum mit 2 Einschüben für 2/1 GN Bleche (2 Dämpfbleche) und gerillte Bodenplatte aus emailliertem Stahl.
- Das obere Heizelement kann auch mit oder ohne Lüfter als Grill genutzt werden.
- Hochleistungsthermostat für Temperaturen bis 300°C.
- Griffe und Böden in ergonomischem Design mit Silikongriff für leichte Handhabung und Reinigung.
- Konstruktion gemäß DIN 18860_2 mit 70 mm zurückgesetztem Sockel.
- Ofentemperatur bis 300 °C.
- Der Backofen verfügt über zwei unabhängige Heizungen, die über zwei separate Knöpfe gesteuert werden: einen für die Oberhitze und einen für die Unterhitze.

Konstruktion

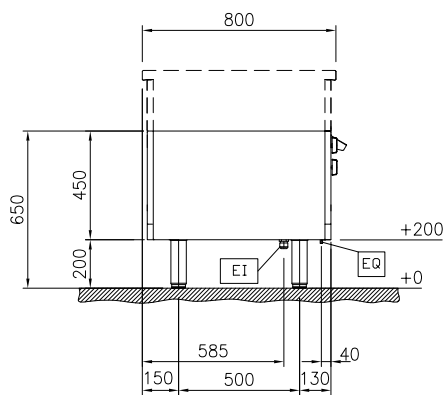
- Flache Oberflächenkonstruktion mit minimalen verdeckten Bereichen zur einfachen Reinigung aller Oberflächen
- Spritzschutz: IPX5

Genehmigung: _____

Front

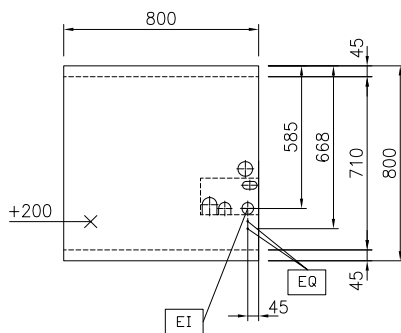


Seite



EI = Elektroanschluss
 EQ = Equipotentialschraube

oben



Elektrisch

Netzspannung: 400 V/3N ph/50/60 Hz
 Gesamt-Watt 5 kW

Schlüsselinformation

Ofen-Betriebstemperatur: 60 °C MIN; 300 °C MAX
 Garraumlänge: 575 mm
 Garraumhöhe: 300 mm
 Garraumabmessung (Tiefe): 700 mm
 Außenabmessungen, Länge: 800 mm
 Außenabmessungen, Tiefe: 800 mm
 Außenabmessungen, Höhe: 450 mm
 Nettogewicht: 93 kg
 Konfiguration einseitig bedienbar
 Ofen GN: GN 2/1

Nachhaltigkeit

Durchschnittlicher Verbrauch 10.8 Amps

Serienmäßiges Zubehör

- 1 St. verchromter Rost GN 2/1 PNC 910652

Optionales Zubehör

- Backblech GN 2/1 PNC 910651
- Einlegeplatte 6 mm GN 2/1 mit Aufbug zur Aufnahme von Schamottplatte PNC 910655
- Schamottplatte GN 2/1 PNC 910656
- CNS-Seitenwand, links/rechts, für freistehende Aufstellung, 12,5 mm PNC 912509
- CNS-Frontblende, 800 mm Länge PNC 912634
- CNS-Sockelblenden links und rechts, freistehend, 900 mm PNC 912655
- CNS-Sockelblenden links und rechts, wandstehend, 900 mm PNC 912658
- CNS-Sockelblenden links und rechts, Rücken an Rücken, 1800 mm PNC 912661
- CNS-Sockel, wandstehend, 800 mm Länge PNC 912844
- CNS-Sockel, freistehend, 800 mm Länge PNC 912863
- CNS-Seitenwand, links, für Geräte mit Aufkantung, 12,5 mm PNC 913093
- CNS-Seitenwand, rechts, für Geräte mit Aufkantung, 12,5 mm PNC 913097
- CNS-Rückwand 800X450 mm PNC 913167
- CNS-Seitenwand, links, H=700, Rücken/Rücken-Aufstellung, 12,5 mm PNC 913214
- CNS-Seitenwand, rechts, H=700, Rücken/Rücken-Aufstellung, 12,5 mm PNC 913215
- Energie-Optimierer 14A PNC 913244
- Verstärkte Seitenwand, nur in Verbindung mit Seitenbord, für freistehende Aufstellung PNC 913258
- Verstärkte Seitenwand, nur in Verbindung mit Seitenbord, für Wandaufstellung, links PNC 913263
- Verstärkte Seitenwand, nur in Verbindung mit Seitenbord, für Wandaufstellung, rechts PNC 913265
- Verstärkte Seitenwand, nur in Verbindung mit Seitenbord, für Rücken/Rücken-Aufstellung, links PNC 913271
- Verstärkte Seitenwand, nur in Verbindung mit Seitenbord, für Rücken/Rücken-Aufstellung, rechts PNC 913272
- - NOT TRANSLATED - PNC 913668
- - NOT TRANSLATED - PNC 913684